

**salini**  
L'ANIMA DELL'ACQUA

# ЕДИНЫЙ ДОКУМЕНТ ИЗДЕЛИЯ

- технический паспорт
- гарантийный талон
- инструкция по монтажу  
и эксплуатации

**Ванна PAOLA 160X80**



## ОБЩАЯ ИНФОРМАЦИЯ

### 1. Указания общего характера

1.1 Ванна Salini изготовлена из сертифицированных материалов, отвечающих санитарно-эпидемиологическим требованиям. Ванна не требует дополнительной обработки.

1.2 После правильной установки, подключения к системам канализации и водоснабжения ванна полностью готова к использованию.

1.3 Принятие ванны оказывает расслабляющий, терапевтический, общеукрепляющий и восстанавливающий эффект, а также снимает эмоциональное напряжение и физическую усталость.

#### 1.4 Предостережения:

- Алкоголь, психотропные вещества, лекарственные препараты, а также баня или сауна в сочетании с принятием ванны могут быть опасны для вашего здоровья.
- Температура воды выше 40 °C опасна для вашего здоровья.
- Когда внутренняя температура тела достигает нескольких градусов выше нормы, возникает гипертермия. Симптомы гипертермии: головокружение, вялость, сонливость, вплоть до потери сознания.
- При появлении первых признаков гипертермии следует немедленно прекратить принятие ванны.
- Во избежание травм проявляйте осторожность при входе в ванну и выходе из неё.
- **Маленькие дети не должны принимать ванну без надзора взрослых.**

### 2. Комплектация

Ванны Salini изготавливаются, комплектуются и собираются на заводе-изготовителе. В целях гарантии безопасности при эксплуатации изделия отправляются потребителю только после того, как полностью подготовлены и проверены в соответствии с европейским стандартом.

2.1 Дополнительное оборудование и опции заказываются покупателем отдельно.

### 3. Уход за изделиями

- При чистке поверхности ванны рекомендуется применять мыльный раствор или универсальные моющие средства, не содержащие абразивные вещества. Категорически запрещается применение песка, пемзы, металлических щёток и других предметов, которые могут разрушить покрытие, а также моющих средств, содержащих щёлочи.

### 4. Допуск формы

- длина, ширина, высота +/- 7 мм
- прямолинейность [отклонение от плоскости] +/- 3 мм
- толщина стенки +/- 2 мм
- толщина стенки отверстия под слив 6-8 мм

### 5. Материал

#### 5.1 S-Stone

S-Stone — современный композитный материал, в состав которого входят природные минералы и натуральные пигменты. Благодаря передовой технологии заливки изделия S-Stone имеют полностью однородную структуру и не нуждаются в дополнительном покрытии.



Преимущества S-Stone:

- Экологичность и монолитность
- Естественный тактильный комфорт природного материала
- Приятная матовая поверхность
- Ударопрочность и восстанавливаемость
- Простота ухода и ремонта в домашних условиях
- Возможность исполнения в цвете из палитры RAL Classic

#### 5.2 S-Sense

S-Sense – материал на основе мраморной крошки и полиэфирной смолы, разработанный в Италии. Технология минерального литья S-Sense включает нанесение декоративно-защитного покрытия Gelcoat английского производства. Толщина покрытия Gelcoat составляет 0,8 мм, что обеспечивает его долговечность и возможность произвести косметическую полировку в случае стойких загрязнений.



Преимущества S-Sense:

- Гладкая и приятная на ощупь поверхность
- Гигиеничность за счет отсутствия пористости
- Высокоглянцевое или деликатное матовое покрытие
- Низкая шумо- и теплопроводность
- Устойчивость к колебаниям температур
- Возможность исполнения в цвете из палитры RAL Classic

### ⚠ Внимание!

Характеристики, указанные в данном документе, являются базовыми. Производитель оставляет за собой право без предварительного уведомления клиента вносить в выпускаемую продукцию технические изменения, которые не ухудшают потребительские и эстетические свойства изделия. Такие корректировки не являются основанием для замены изделия.

## ГАБАРИТНЫЕ РАЗМЕРЫ ИЗДЕЛИЯ

### ВАННА РАОЛА 160X80

**Размеры:** 1597 x 810 x 600 мм

**Вес нетто / брутто:** 112,56 / 163,56 кг

**Объём до перелива:** 275 л

**Глубина до перелива:** 389 мм

**Материал:** S-Sense

**Покрытие:** глянцевое

**Цвет:** RAL / белый

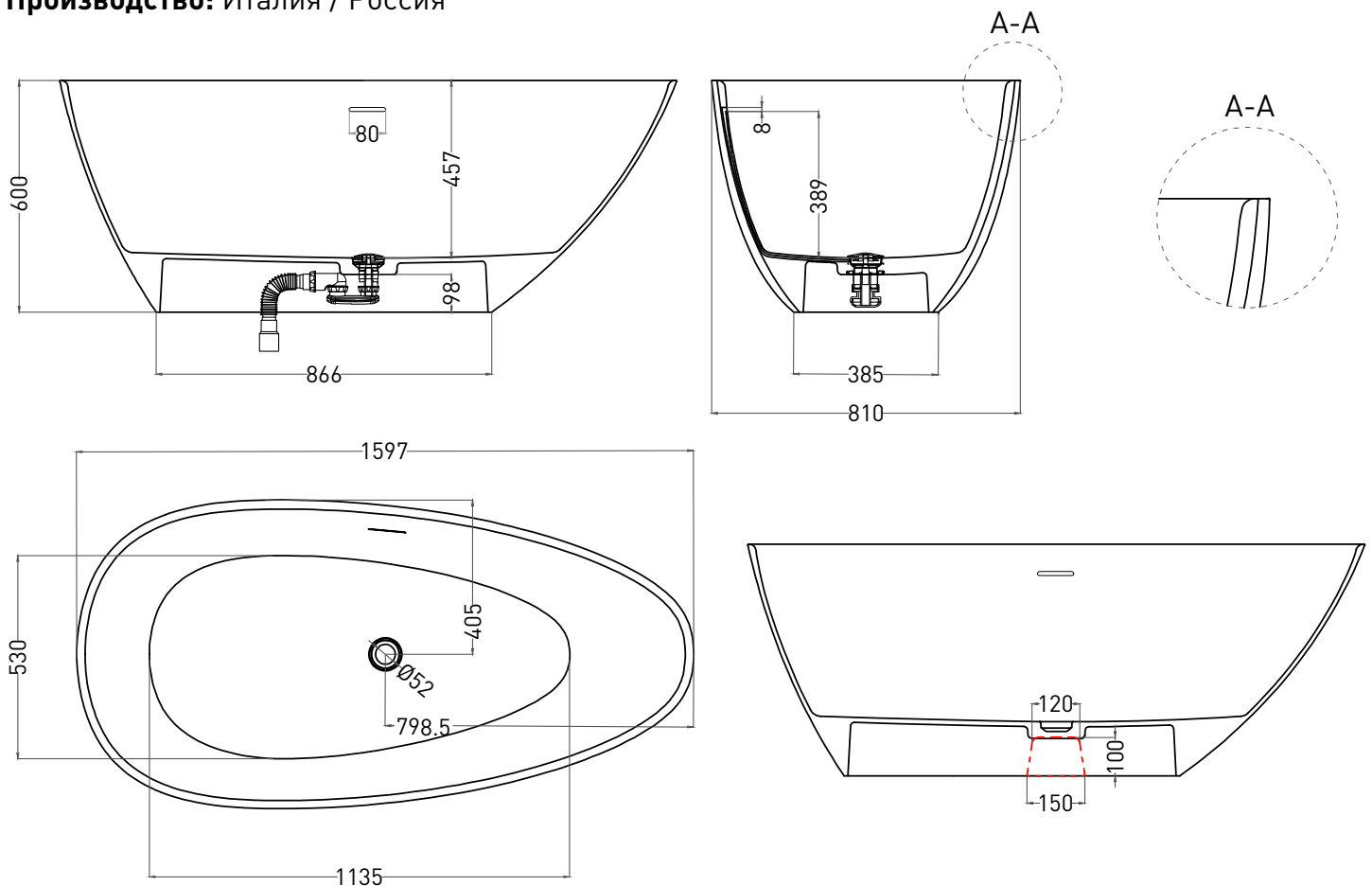
**Комплектация:** интегрированный слив-перелив,  
сифон, донный клапан

Click-clack в цвет изделия  
с логотипом Salini

**Требуемый смеситель:** напольный

**Гарантия:** 10 лет

**Производство:** Италия / Россия



\* Расположение стандартного технологического отверстия на задней стенке. В базовую комплектацию не входит, заказывается отдельно.

## ГАБАРИТНЫЕ РАЗМЕРЫ ИЗДЕЛИЯ

### ВАННА РАОЛА 160X80

**Размеры:** 1600 x 807 x 595 мм

**Вес нетто / брутто:** 99,2 / 150,2 кг

**Объём до перелива:** 275 л

**Глубина до перелива:** 380 мм

**Материал:** S-Stone

**Покрытие:** матовое

**Цвет:** RAL / белый

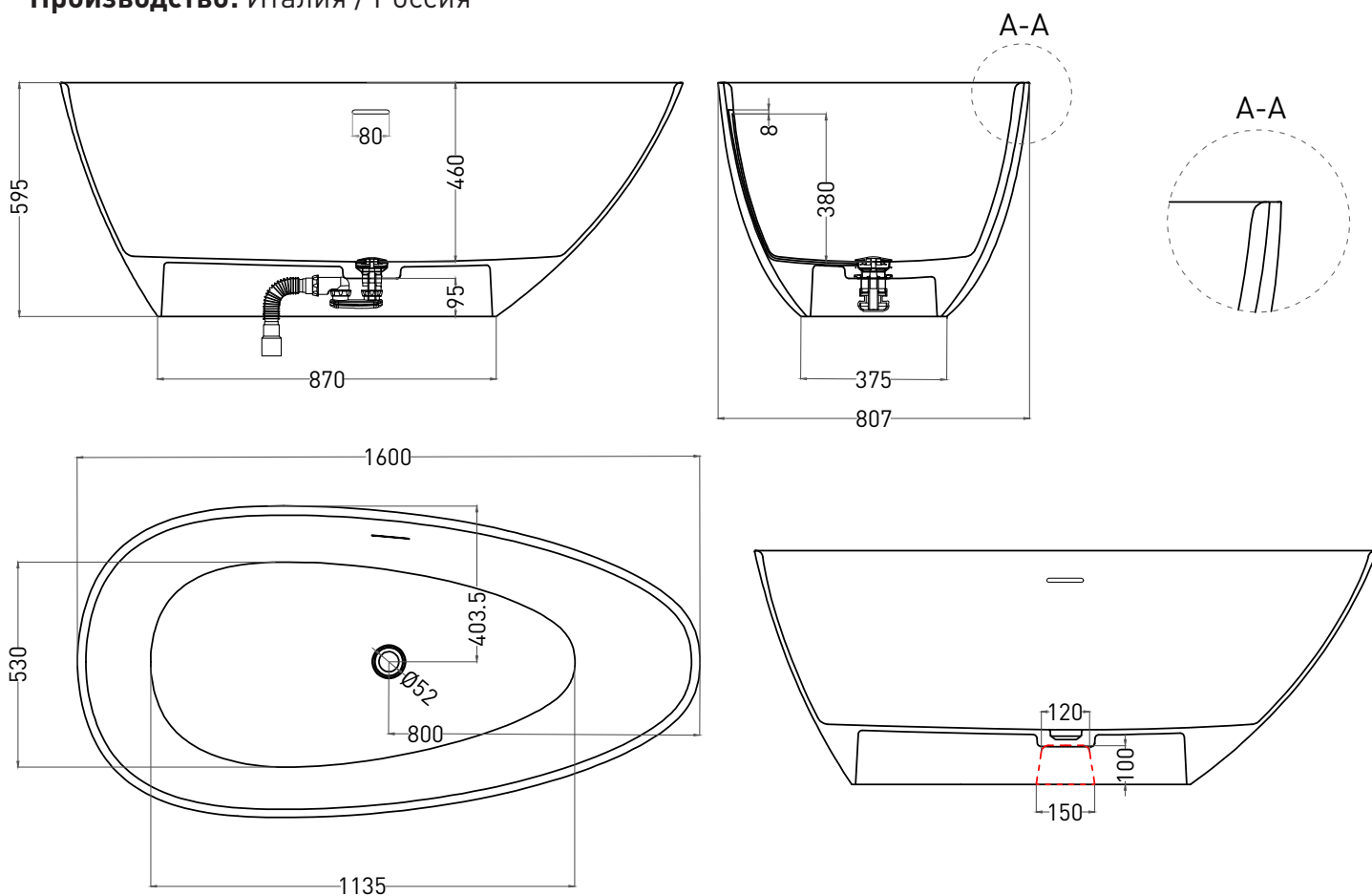
**Комплектация:** интегрированный слив-перелив, сифон, донный клапан Click-clack в цвет изделия

с логотипом Salini

**Требуемый смеситель:** напольный

**Гарантия:** 10 лет

**Производство:** Италия / Россия



\* Расположение стандартного технологического отверстия на задней стенке. В базовую комплектацию не входит, заказывается отдельно.

## ПОРЯДОК ОСМОТРА ВАННЫ

---

### ПЕРВЫЙ ЭТАП

1. Осмотр на наличие повреждений упаковки (деревянной обрешётки и картонного короба). В случае наличия повреждения упаковки фиксируем данное повреждение посредством фото- или видеосъёмки. Распаковка ванны (снятие деревянной обрешетки (при помощи шуруповёрта полностью выкручиваются саморезы в местах крепления обрешётки к заводскому паллету) и снятие картонного короба).

2. Осмотр упаковки на целостность (плёнка, стрейч-ленты, п-образный защитный профиль). Сохраняем паспорт изделия, который находится на упаковочной плёнке. В случае наличия повреждения упаковки фиксируем данное повреждение посредством фото- или видеосъёмки.

3. Снятие заводской упаковки (плёнка, стрейч-ленты, п-образный защитный профиль) и осмотр изделия. Ванна осматривается на заводском паллете. При наличии повреждений необходимо составить акт и отправить его производителю вместе с фотографией гарантийного талона из паспорта ванны.

**Повреждения ванны, не отмеченные на этом этапе, считаются появившимися в процессе установки или эксплуатации изделия и не являются гарантийным случаем.**

### ВТОРОЙ ЭТАП (проверка комплектности):

Комплектующие для ванны находятся под изделием, для проверки комплектности ванну необходимо приподнять. В случае отсутствия одного из комплектующих элементов необходимо составить акт и отправить его производителю. К акту обязательно следует приложить фотографию гарантийного талона из паспорта ванны.

# ИНСТРУКЦИЯ ПО МОНТАЖУ И ЭКСПЛУАТАЦИИ

## 1. Контрольные операции

- 1.1 После получения ванны распакуйте и осмотрите её на предмет повреждений, которые могли возникнуть во время транспортировки.
- 1.2 Если обнаружен какой-либо дефект, сразу же поставьте в известность дилера.
- 1.3 При переноске ванны необходимо использовать монтажные стропы.

### ! Внимание!

После снятия с транспортировочного паллета гарантия от повреждений, вызванных ударами во время перевозки, утрачивает свою силу.

## 2. Распаковка изделия

- 2.1 Аккуратно разберите деревянную обрешётку. Для этого воспользуйтесь шуруповёртом.
- 2.2 Разберите деревянную обрешётку и снимите гофрокороб.
- 2.3 Освободите конструкцию от фиксирующих ремней.
- 2.4 Удалите слой плёнки, стрейч-ленты, п-образный защитный профиль. Во избежание удушья не позволяйте детям играть с упаковочными материалами!
- 2.5 Аккуратно снимите ванну с поддона.

### ! Внимание!

- Перед началом монтажа следует оставить ванну в теплом помещении не менее, чем на 24 часа для того, чтобы она приняла температуру окружающей среды. Горячую воду можно включать не менее, чем через 24 часа.
- При установке донного клапана на ванну необходимо затягивать его вручную без использования инструментов и не допускать момента перетягивания крепежа.
- Следует избегать резких перепадов температуры воды. Рекомендованная максимальная температура горячей воды 60-75 °С.

## 3. Требования к помещению

- 3.1 Ванна не требует специальной подготовки поверхности пола, по нагрузкам соответствует нормативам строительства.
- 3.2 Ванна устанавливается в ванной комнате, имеющей необходимую вентиляцию.
- 3.3 Если у вас вода плохого качества, рекомендуется поставить специальный фильтр, так как претензии по дефектам, возникшим по причине плохого качества воды (известковый налёт, ржавчина), компанией-изготовителем не принимаются.
- 3.4 К моменту установки ванны все ремонтные работы должны быть завершены. Пол в ванной должен быть ровным и твёрдым. Покупатель должен обеспечить подводку инженерных коммуникаций.

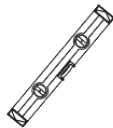
## 4. Инструменты для сборки



Шуруповёрт



Отвёртка



Уровень

### ! Внимание!

Мы настоятельно рекомендуем поручить установку ванны Salini квалифицированным специалистам. Компания Salini не отвечает за повреждения, вызванные ненадлежащим обращением с изделием.

## 5. Варианты подключения к системе водоотведения

5.1 Для соединения ванны с системой водоотведения допускаются следующие варианты:

- 1) боковое подключение (в стену) для отдельностоящих ванн через технологическое отверстие, высота вывода трубы системы водоотведения — 70-100 мм от уровня пола;
- 2) вариант подключения «в пол».

5.2 Для соединения с системой водоотведения используются пластиковые трубы диаметром не менее 40 мм. Надёжно закрепите все соединения, убедитесь в точности монтажа.

5.3. При установке донного клапана на ванну необходимо затягивать его вручную без использования инструментов и не допускать момента перетягивания крепежа.

## 6. Уход за ванной

Внутренние поверхности ванн Salini имеют матовую или глянцевую фактуру. Благодаря отсутствию поверхностных пор ванны из литого камня отличаются длительным сроком службы и лёгкостью ухода.

### 6.1 Ежедневная чистка

Бытовые загрязнения удаляются мягкой салфеткой или мягкой неабразивной губкой, смоченной слабым жидким чистящим средством. По завершении ухода смойте моющее средство чистой тёплой водой, протрите насухо мягкой тканью.

### ! Внимание!

- Для сохранения цвета ванны Salini предотвращайте контакт поверхности с жировыми веществами, высокопигментными продуктами (лак для ногтей, любые виды красок, средства для автозагара и т. д.) и продуктами, содержащими парафин, т. к. они могут оставить невы выводимые пятна.

- Избегайте попадания на поверхность любых видов твёрдых абразивов (песок, каменная крошка, измельчённое стекло, пищевая сода и т. д.). В этом случае необходимо аккуратно смыть их водой, допуская минимальное соприкосновение с поверхностью изделия.

- Не используйте агрессивные чистящие средства с высоким содержанием кислот, щелочей, спирта и кетонов.

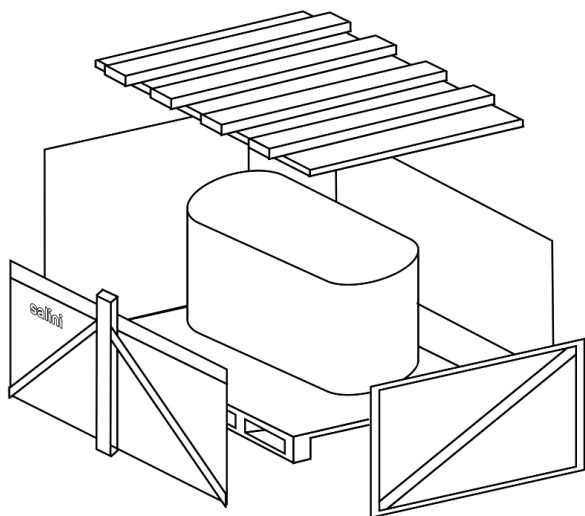
- Не используйте чистящие средства, которые могут оставить следы цветного пигмента. Если такое пятно появилось, удалите его сразу же мягкой тряпкой или губкой, используя щадящее неабразивное чистящее средство. Смойте тёплой водой и протрите насухо мягкой тканью.

- Не используйте губки из металлической проволоки.

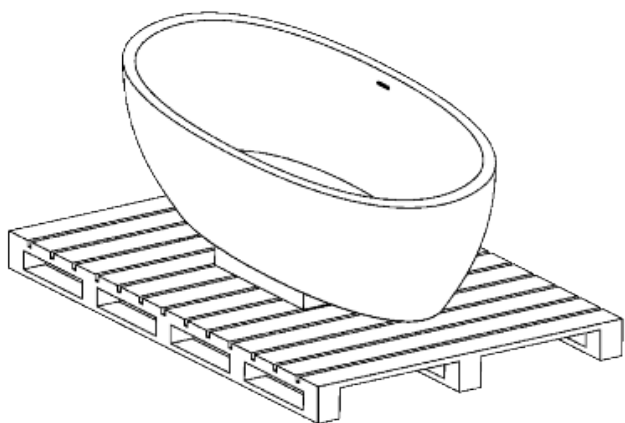
- При удалении загрязнений не прилагайте больших усилий, т. к. при длительном воздействии на поверхность может потребоваться дополнительная полировка в месте очищения.

## ПОРЯДОК ДЕЙСТВИЙ ПРИ МОНТАЖЕ

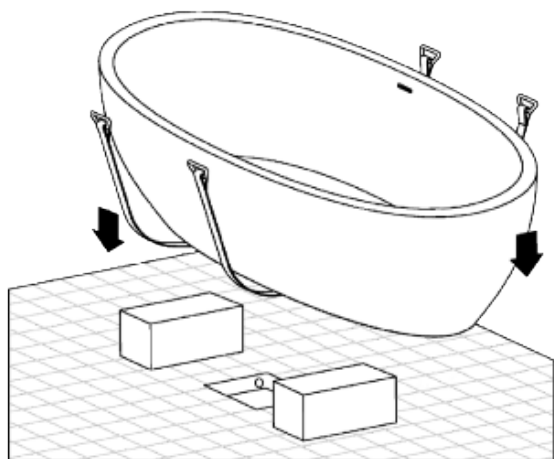
1. Разберите деревянную обрешетку и снимите гофрокороб.



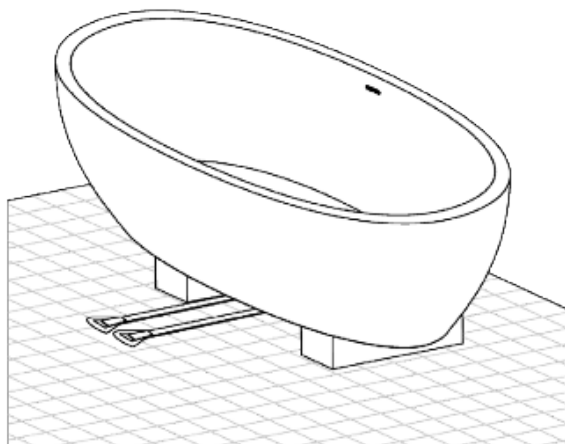
2. Освободите от защитных ремней. Удалите плёнку.



3. Транспортировку изделия к месту монтажа осуществляйте на ремнях/монтажных стропах.

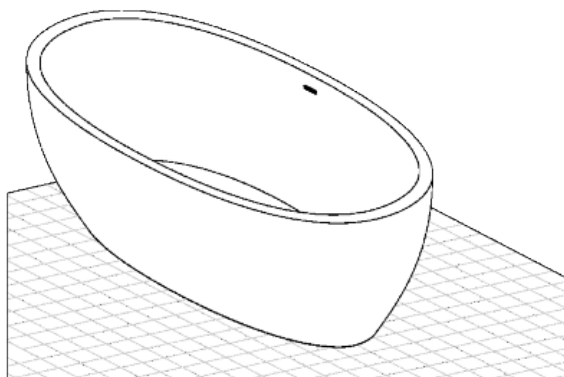


4. Перед монтажом изделия установите временные опоры.



5. Соедините сифон ванны с центральной канализационной трубой. Проведите проверку на протечки.

6. Уберите временные опоры. Установите изделие на место постоянной эксплуатации.



## ГАРАНТИЙНЫЕ ОБЯЗАТЕЛЬСТВА

### Уважаемый покупатель!

Убедитесь, что организация, продающая вам нашу продукцию, полностью, правильно и чётко заполнила настоящий гарантийный талон. Без печатей производителя и торгующей организации, а также даты продажи талон недействителен. Храните талон и чек на приобретённое изделие в течение всего срока гарантии.

Настоящая гарантия выдаётся производителем в дополнение к конституционным и иным правам потребителей, дополняет их, но не ограничивает.

### Гарантийные обязательства

Гарантийный срок исчисляется со дня продажи ванны, указанного в настоящем талоне при покупке, или с даты его установки авторизованным сервисным центром, а также любым представителем, сертифицированным Salini. В противном случае срок исчисляется с даты изготовления ванны.

#### Гарантийные сроки

- Ванна — 10 лет;
- Комплектующие — 1 год, если иное не заявлено производителем дополнительного оборудования (в этом случае ответственность за исполнение дополнительных гарантийных обязательств возлагается на предприятие-производителя комплектующих изделий).

Ванны и прочие санитарно-технические изделия производства Salini изготавливаются с учётом требований европейских стандартов, должны использоваться только по своему непосредственному назначению и в строгом соответствии со стандартами эксплуатации и требованиями безопасности, актуальными для региона (страны) использования.

Стоимость работ, дополнительного оборудования и материалов, а также элементов мебели и интерьера, использованных покупателем для монтажа и ввода в эксплуатацию санитарно-технических изделий Salini, но не включённых в официальный перечень комплектации поставляемого изделия, в гарантийные обязательства не входит. Претензии к дополнительным элементам, использованным покупателем, в рамках гарантийного ремонта и/или замены не рассматриваются.

Гарантия действует на территории всех стран присутствия авторизованных точек продаж и обслуживания продукции Salini.

Условия гарантийного обслуживания в других регионах уточняйте у организации-продавца.

По всем возникающим вопросам предлагаем обращаться в авторизованные точки продаж и/или в единую сервисную службу Salini по телефону:

 +7 800 333 92 58

### Гарантийные обязательства утрачивают силу в случаях:

- Внесения технических изменений в конструкцию изделия и установленного оборудования.
- Установки дополнительного оборудования без согласования с производителем.
- Механических повреждений ванны.
- Неквалифицированной установки.
- Использования ванны с нарушением требований руководства по эксплуатации.
- Аварий сети водоснабжения и канализации, кальциевых отложений, других отложений, растворяемых в воде веществ независимо от качества используемой воды в день обращения.
- Подключения и использования дополнительных устройств, не входящих в официальный перечень комплектации, с подключением к электросети и/или иным коммуникациям.
- Действия обстоятельств непреодолимой силы (пожар, затопление, несчастный случай, авария сетей электропитания и др.).

### Внимание

Для качественной и безопасной установки изделия Salini мы настоятельно рекомендуем пользоваться услугами квалифицированных специалистов и проводить все работы в строгом соответствии с требованиями и стандартами страны эксплуатации. Вы вправе воспользоваться услугами любых специалистов. Однако в случае поломки ванны вследствие неправильной установки вы теряете право на гарантийное обслуживание. При этом демонтаж ванны для проведения диагностики и/или ремонта и все связанные с этим расходы не покрываются данной гарантией, осуществляются и оплачиваются покупателем изделия или назначенными им специалистами.

Для ванн с интегрированным сливом-переливом: пропускная способность интегрированного слива-перелива — 12 л/мин. Для предотвращения затопления помещений не увеличивайте поток воды выше пропускной способности и прочищайте перелив горячей водой с подходящими чистящими средствами. Несоблюдение этих рекомендаций провоцирует затопление помещений, последствия от которого не подлежат гарантийному обслуживанию.



# ГАРАНТИЙНЫЙ ТАЛОН

## От производителя

## Гарантийные сроки

Ванна — 10 лет;  
Комплектующие — 1 год,  
если иное не заявлено производителем дополнительного  
оборудования (в этом случае ответственность за  
исполнение дополнительных гарантийных обязательств  
возлагается на предприятие-производителя  
комплектующих изделий).

## Приёмка от продавца

- Претензий к внешнему виду и комплектности не имею.
- Видимые механические повреждения отсутствуют.
- Все комплектующие, инструкции по установке и эксплуатации получены.

## От покупателя

- Претензий к внешнему виду и комплектности не имею.
- Видимые механические повреждения отсутствуют.
- Все комплектующие, инструкции по установке и эксплуатации получены.

М. П. \_\_\_\_\_  
Дата поступления \_\_\_\_\_  
Подпись / Ф. И. О. \_\_\_\_\_

Покупатель (доверенное лицо) \_\_\_\_\_  
Подпись / Ф. И. О. \_\_\_\_\_

## Сведения об установке

Дата установки	№ акта	Ф. И. О. специалиста	Подпись	Организация

## Сведения о гарантийном обслуживании и ремонте

Дата	№ акта	Ф. И. О. специалиста	Подпись	Организация

Перечень неисправностей \_\_\_\_\_

Результат устранения \_\_\_\_\_

Подпись клиента \_\_\_\_\_

## **ГОЛОВНОЙ ОФИС**

Salini SRL  
20122 Italia, Milano, Largo  
Ildefonso Schuster, 1

## **ОТДЕЛ ПРОДАЖ**

+7 800 333 92 58  
info@salini-srl.com

## **ПРОИЗВОДСТВО**

Белгородская область,  
М2 «Крым», 644 км

## **СКЛАД**

г. Москва, «Новомосковский  
технопарк», зона Б, ангар 15



[www.salini-srl.com](http://www.salini-srl.com)